

KOMACK LEAK TESTER

エジェクターを採用した電源不要の「コマックリークテスター」



LT25-A (丸型)



LT30-A (角型)

粉末小袋充填包装のピンホールやシール漏れ検査で、お困りではありませんか？

コマックリークテスターは、3方4方シール・背貼シールのシール不良によるエアリークや、ピンホールによるエアリーク等、漏れの有無や漏れの位置を水没試験によって確認する検査機器です。
減圧動作には、真空ポンプを使わず、エジェクター^(*)を使った減圧方法を採用しておりますので、電源なしで使用できます。
サイズもコンパクトで場所を取らず、簡易にお使いいただけます。
製品を入れるデシケーターには、丸型(球形)のタイプと角型(箱型)タイプの2種類がございますので、ご用途に合わせてお選びください。

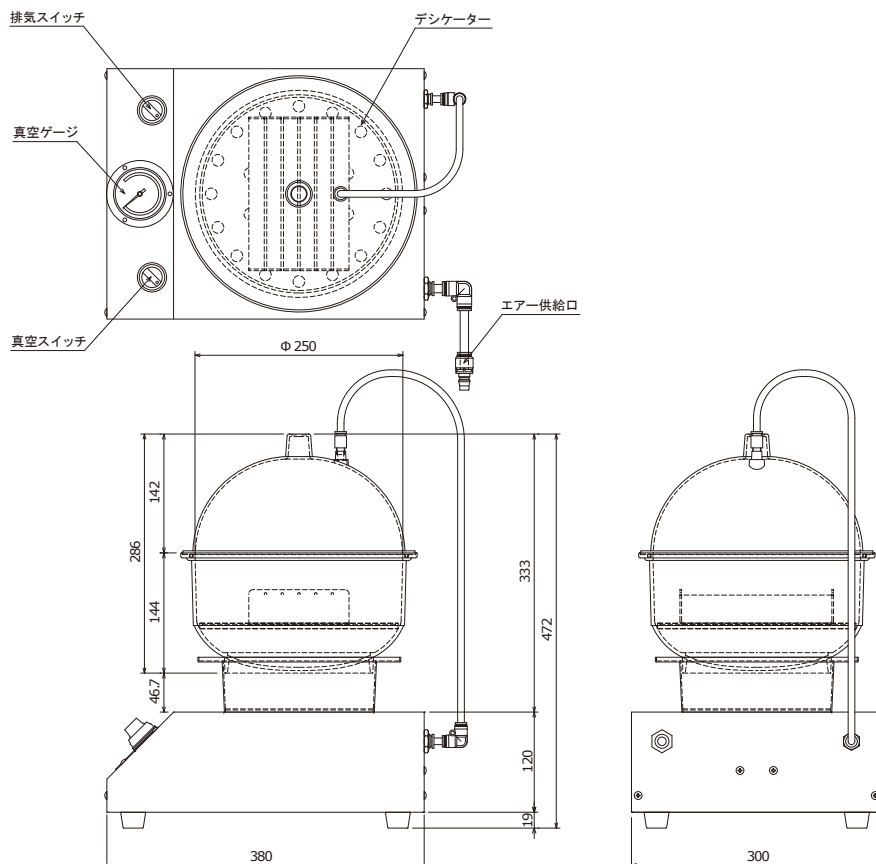
^(*)エジェクターは圧縮空気から直接真空を作ることができる装置です。

KOMACK

LT25-A(丸型)



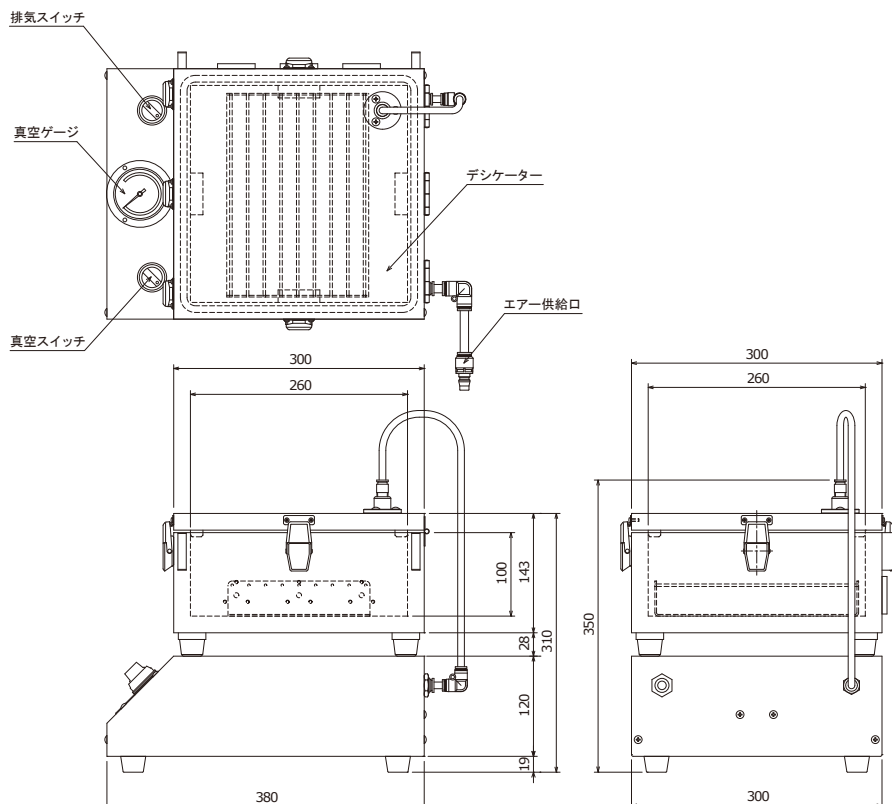
寸法:幅300mm×高さ472mm×奥行380mm
 内寸:直径250mm×高さ80mm
 使用圧力:0.5MPa
 エアー消費量:95L/min(実測定結果)
 到達圧力:-0.08MPa



LT30-A(角型)



寸法:幅300mm×高さ310mm×奥行380mm
 内寸:幅260mm×高さ100mm×奥行260mm
 使用圧力:0.5MPa
 エアー消費量:95L/min(実測定結果)
 到達圧力:-0.08MPa



KOMACK co., Ltd.
<http://www.komack.co.jp/>
 株式会社コマック 〒116-0002 東京都荒川区荒川 5-35-4
 TEL.03-5692-4526 FAX.03-5692-4527

● お問い合わせ